

平成24年2月15日

参加チーム 各位

第30回府中招待新4年生サッカー大会

プログラム送付について

府中市少年サッカー連盟

拝啓

皆様には益々ご健勝のこととお慶び申し上げます。

平素より府中市少年サッカー連盟の事業に対し、ひとかたならぬご協力を賜りまして誠にありがとうございます。

早速ですが、府中招待新4年生大会にご参加お申込みいただきまして誠にありがとうございます。

大会時程等プログラムを送付させていただきます。ご確認の上、ご参加いただきますようご案内致します。

2日間の大会ですが、参加各チームの交流と親睦が深まれば幸いです。尚、当日「受付」にて、改めて大会プログラムをお渡しいたしますので、ご確認お願いいたします。

敬具

記

期 日 : 平成24年3月17日(土) 18日(日)の2日間

場 所 : 府中市少年サッカー場(府中市朝日町、関東村総合運動場) 同封地図ご参照下さい
京王線「飛田給」駅・徒歩15分 「味の素スタジアム」北側

試合方法

1. 第1日: 1次リーグ戦を行い、各ブロック順位を決定する。リーグ戦の順位は、勝点、得失点差、総得点、対戦間勝者、コイントスの順で決定する。
2. ブロックリーグ
 - ① チャレンジリーグ(3チーム×6ブロック)
 - ② ファイトリーグ(3チーム×6ブロック)
3. 第2日: 各リーグのブロックごと同順位チーム同士によるトーナメント戦を行う。トーナメント戦にて引き分けの場合5人によるPK戦とする。フレンドマッチも行います。
4. 試合時間は、15分-5分-15分とする。
5. 試合での選手数は、8人制サッカー競技とする。
6. ルールは、フリーキック(コーナーキックを含む)の際は、相手チームは7m以上離れる。
7. PKマークは8mとし、それ以外は、サッカー競技規則による。
8. 選手交替数の制限は行わない。同一試合での再出場が出来る。

参加資格 : 平成24年2月現在・小学3年生主体の選手構成チームとする。

参加費 : 1チーム 8,000円

表彰

- ① 優勝、準優勝、及び3位に賞状・楯を授与。
- ② 順位トーナメントの各パートの1位に敢闘賞として賞状・楯を授与。
- ③ 参加賞としてチームに記念品を授与。

お問合せ先 府中市少年サッカー連盟事務局 豊嶋(042-360-5281) Email toyosp@jcom.home.ne.jp
大会運営幹事役員 府中4BKサッカークラブ 金野(090-8846-8590) kinno@4bk.jp

第30回府中招待新4年生サッカー大会



2012年3月17日(土) 18日(日)

主催 府中市少年サッカー連盟
会場 府中市少年サッカー場

第 30 回府中招待 新 4 年生サッカー大会

開 催 要 項

1. 期 日 平成 24 年 3 月 17 日 (土) 18 日 (日) の 2 日間
 2. 会 場 府中市少年サッカー場 (味の素スタジアム北側・京王線「飛田給」駅 10 分)
 3. 参加チーム 招待チームと府中市内チームを合わせて、計 36 チームによる
「チャレンジリーグ」18 チーム (3 チーム×6 ブロック)
「ファイトリーグ」18 チーム (3 チーム×6 ブロック) の 2 部門の大会とする。
 4. 開会式 開会式 (11:20 分) には全チームの参加をお願い致します。
 5. 試合方法 ① 1 日目: リーグ戦 (3 チーム×6 ブロック) を行い、各ブロックの順位を決定する。
リーグ戦の順位は、勝点、得失点差、総得点、対戦間勝者、コイントスの順で決定。
② 2 日目: 各ブロックの同順位チーム同士による順位トーナメント戦を行う。
トーナメント 1 回戦の敗者チーム同士によるフレンドマッチを行う。
トーナメント戦にて同点の場合は、5 人による PK 戦 (6 人以降はノックアウト方式) とする (フレンド除く)。但し、決勝戦のみ、5 分-5 分の延長戦を行う。
③ 試合時間は、15 分-5 分-15 分とする。
④ 8 人制
⑤ 競技規則は、フリーキック (コーナーキックを含む) の際は、相手チームは 7m 以上離れる。
PK マークは 8m とし、それ以外は、サッカー競技規則による。
⑥ 選手交替の人数制限は行わない、同一試合での再出場が出来る。
⑦ 試合球は 4 号縫いボールとし、大会本部で用意する。
-
6. 参加資格 平成 24 年 2 月現在、小学 3 年生の選手構成のチームとする。
 7. 参加費 1 チーム 8,000 円
 8. 表 彰 ◆両リーグとも 1 位トーナメントの優勝、準優勝、3 位に賞状・盾を授与。
◆両リーグとも 2 位・3 位トーナメントの各 1 位に敢闘賞の賞状・盾を授与。
 9. 参加賞 チームに「参加記念品」を授与いたします。
 10. 審 判 審判服の着用をお願い致します。
 - ・1 日目の予選リーグは各チームで 1 試合の審判を担当していただきます。
 - ・2 名 (主審・補助審判) の帯同をお願い致します。
 11. 駐車場について
 - ・招待チームの方は 3 台まで 3, 4 コート脇の駐車場に駐車可能です。(裏表紙参照)
 - ・招待チームの 4 台目以降と府中のチームについてはグラウンド入り口の大駐車場に駐車願います。
 - ・同封の駐車券をダッシュボードの上に必ず置いて下さい。
 - ・当日、係員が誘導しますので指示に従ってください。
 12. 注意事項
 - ・選手および、指導者、保護者等の大会会場内における「けが」などについては、当該チーム代表責任者様に一任させていただきます。
 - ・小雨決行とするが、荒天候の場合は中止か 1 日のみの大会とする。
 13. お問合わせ先

府中市少年サッカー連盟 事務局	豊嶋	042-360-5281	toyosp@jcom.home.ne.jp
[運営担当]	府中 4BK サッカークラブ	金野	090-8846-8590 kinno@4bk.jp

第 30 回府中招待 新 4 年生サッカー大会出場チーム

No.	チーム名	代表者	郵便番号	住 所	電 話
1	元石川サッカークラブ	渡辺 光	216-0011	川崎市宮前区大蔵 2-7-16-4	044-975-1486
2	長津田ドラゴンズFC	赤田 哲夫	226-0027	横浜市緑区長津田 4-11-38	090-8513-7979
3	南百合丘少年サッカークラブ	加藤 渉	215-0005	川崎市麻生区千代ヶ丘 5-7-1-201	044-966-5129
4	FC西新井ジュニア	田中美喜夫	121-0815	足立区島根 2-29-26-401	03-3860-8441
5	東伊興サッカースポーツ少年団	小野 浩一	121-0823	足立区西伊興 3-10-22	090-4813-7321
6	富士見丘少年蹴球団	齊藤 勇	157-0061	世田谷区北烏山 9-16-3	03-5313-9780
7	二子玉川スポーツ少年団	土屋 明人	158-0094	世田谷区玉川 3-12-6	03-3700-7764
8	尾山台サッカークラブ	鍵山貴美子	158-0082	世田谷区等々力 5-1-8-206	090-5024-7596
9	高島平サッカークラブ	吉田 司	175-0045	板橋区西台 2-5-23	03-3932-9038
10	町田JFC	窪田 高博	194-0022	町田市本町田 2507-7 ハ-13-105	042-791-8814
11	FC多摩川ジュニア	木村 昭夫	196-0034	昭島市玉川町 4-11-1	042-541-3736
12	関前サッカークラブ	船木 照夫	180-0013	武蔵野市西久保 2-25-12	0422-54-4431
13	高尾サッカークラブ	遠藤 勝彦	252-0153	相模原市緑区根小屋 1230-19	090-5331-1695
14	武蔵野ウイングス S C	宮代 一利	180-0008	武蔵野市吉祥寺南町 3-27-20	090-3214-0626
15	八王子 CBX フットボールクラブ	吉浜 一	192-0911	八王子市村越町 608-32	042-636-0737
16	南八王子サッカークラブ	矢上 健一	193-0934	八王子市小比企町 815-42	042-623-8459
17	高井戸東小サッカークラブ	浅野 貴之	168-0072	杉並区高井戸東 1-1-30	03-3304-0137
18	町田忠生サッカークラブ	綿内 秀美	194-0204	町田市小山田桜台 2-2-5-302	042-797-0956
19	キタミ 80 フットボールクラブ	桜井 祐樹	201-0012	狛江市中和泉 5-18-29	090-8019-9311
20	エルマーズフットボールクラブ	諸岡 信良	183-0045	府中市美好町 2-20-3	042-361-7458
21	府中二小フェニックスFC	篠原 繁	183-0023	府中市宮町 1-21-2-705	090-3692-6238
22	府中三小フットボールクラブ	古賀 達巳	183-0026	府中市南町 1-3-1	042-302-5675
23	府中4BKサッカークラブ	金野 義男	183-0004	府中市紅葉丘 1-25-20-103	042-362-0075
24	本宿蹴球団	松村 茂	183-0032	府中市本宿町 4-5-19	042-302-9535
25	府中ロクサッカークラブ	田中 宏明	183-0053	府中市天神町 1-7-27	042-362-4824
26	府中七小フットボールクラブ	吉田 秀明	183-0041	府中市北山町 4-5 北山 4AP5-303	042-511-7720
27	9 小サンダースフットボールクラブ	鈴木 一幸	183-0051	府中市栄町 3-10-27	042-302-1493
28	ストロングホーズサッカー少年団	吉岡 成和	183-0015	府中市清水が丘 2-29-4	042-334-3831
29	府中グリーンファイターズSC	中山 泰一	183-0002	府中市多磨町 2-40-10	042-302-3404
30	府中南フットボールクラブ	飯田 昌也	183-0034	府中市住吉町 2-12-1-202	042-366-8971
31	府中北 FC	深澤 育也	183-0023	府中市武蔵台 3-14-3-108	042-323-6404
32	たまがわサッカークラブ	茅沼 亮司	183-0012	府中市押立町 4-34-34-201	090-7724-4998
33	白糸台サッカークラブ	棚原 勝一	183-0014	府中市是政 1-20-21	042-361-3826
34	YNキッカーズ	渡辺 丸美	183-0036	府中市日新町 5-61-19	042-366-4706
35	小柳小まむし坂サッカークラブ	甲木 建世	183-0012	府中市押立町 1-34-1-3-620	042-363-0842
36	府中新町 FC	小澤 量	183-0023	府中市宮町 1-34-14-1201	090-4531-8476

第 30 回府中招待 新 4 年生サッカー大会

<チャレンジリーグ> 予選リーグ表

	A ブロック	府ロク SC	白糸台 SC	町田忠生 SC	勝点	得点	失点	差	順位
1	府ロク SC	*****							
2	白糸台 SC		*****						
3	町田忠生 SC			*****					

	B ブロック	エルマーズ	FC多摩川ジュニア	高井戸東小	勝点	得点	失点	差	順位
4	エルマーズ	*****							
5	多摩川ジュニア		*****						
6	高井戸東小			*****					

	C ブロック	YNキッカーズ	東伊興 SSS	元石川 SC	勝点	得点	失点	差	順位
7	YNキッカーズ	*****							
8	東伊興 SSS		*****						
9	元石川 SC			*****					

	D ブロック	本宿蹴球団	府中 9FC	町田 JFC	勝点	得点	失点	差	順位
10	本宿蹴球団	*****							
11	府中 9FC		*****						
12	町田 JFC			*****					

	E ブロック	小柳 MSC	関前 SC	南八王子 SC	勝点	得点	失点	差	順位
13	小柳 MSC	*****							
14	関前 SC		*****						
15	南八王子 SC			*****					

	F ブロック	府中 2FC	たまがわ SC	FC 西新井	勝点	得点	失点	差	順位
16	府中 2FC	*****							
17	たまがわ SC		*****						
18	FC 西新井			*****					

第 30 回府中招待 新 4 年生サッカー大会

<ファイトリーグ> 予選リーグ表

	G ブロック	グリーンファイターズ	府中 7FC	高尾 SC	勝点	得点	失点	差	順位
19	グリーンファイターズ	*****							
20	府中 7FC		*****						
21	高尾 SC			*****					

	H ブロック	府中 4BK	府中北 FC	尾山台 SC	勝点	得点	失点	差	順位
22	府中 4BK	*****							
23	府中北 FC		*****						
24	尾山台 SC			*****					

	I ブロック	府中 3FC	高島平 SC	長津田ドラゴンズ	勝点	得点	失点	差	順位
25	府中 3FC	*****							
26	高島平 SC		*****						
27	長津田ドラゴンズ			*****					

	J ブロック	府中南 FC	二子玉川 SS	八王子 CBX	勝点	得点	失点	差	順位
28	府中南 FC	*****							
29	二子玉川 SS		*****						
30	八王子 CBX			*****					

	K ブロック	府中新町 FC	武蔵野ウイングス	キタミ 80FC	勝点	得点	失点	差	順位
31	府中新町 FC	*****							
32	武蔵野ウイングス		*****						
33	キタミ 80FC			*****					

	L ブロック	ストロング	富士見丘少年	南百合丘少年	勝点	得点	失点	差	順位
34	ストロング	*****							
35	富士見丘少年		*****						
36	南百合丘少年			*****					

□1日目 3月17日(土) 予選リーグ時程表

	時刻	2Aコート	審判	2Bコート	審判
1	10:00~10:35	府ロク - 白糸台	GF	エルマーズ - 多摩川ジュニア7	4BK
2	10:40~11:15	GFSC - 府中7FC	白糸台	府中4BK - 府中北	多摩川
	11:20~11:55	開会式(本部前にて)		開会式(本部前にて)	
3	12:00~12:35	白糸台 - 町田忠生	7FC	多摩川ジュニア7 - 高井戸東	府中北
4	12:40~13:15	府中7FC - 高尾	町田忠生	府中北 - 尾山台	高井戸東
5	13:20~13:55	府ロク - 町田忠生	高尾	エルマーズ - 高井戸東	尾山台
6	14:00~14:35	GFSC - 高尾	府ロク	府中4BK - 尾山台	エルマーズ

※対戦左側チームが奥のコートでキックオフ

	時刻	3Aコート	審判	3Bコート	審判
1	10:00~10:35	YNキッカーズ - 東伊興	3FC	本宿蹴球団 - 府中9FC	府中南
2	10:40~11:15	府中3FC - 高島平	東伊興	府中南 - 二子玉川	9FC
	11:20~11:55	開会式(本部前にて)		開会式(本部前にて)	
3	12:00~12:35	東伊興 - 元石川	高島平	府中9FC - 町田JFC	二子玉川
4	12:40~13:15	高島平 - 長津田D	元石川	二子玉川 - 八王子CBX	町田JFC
5	13:20~13:55	YNキッカーズ - 元石川	長津田	本宿蹴球団 - 町田JFC	八王子CBX
6	14:00~14:35	府中3FC - 長津田D	YN	府中南 - 八王子CBX	本宿

※対戦左側チームが奥のコートでキックオフ

	時刻	4Aコート	審判	4Bコート	審判
1	10:00~10:35	小柳MSC - 関前	府中新町	府中2FC - たまがわ	ストロング
2	10:40~11:15	府中新町 - 武蔵野ウイングス	関前	ストロング - 富士見丘	たまがわ
	11:20~11:55	開会式(本部前にて)		開会式(本部前にて)	
3	12:00~12:35	関前 - 南八王子	武蔵野W	たまがわ - 西新井	富士見丘
4	12:40~13:15	武蔵野W - キタミ80	南八王子	富士見丘 - 南百合丘	西新井
5	13:20~13:55	小柳MSC - 南八王子	キタミ	府中2FC - 西新井	南百合丘
6	14:00~14:35	府中新町 - キタミ80	小柳	ストロング - 南百合丘	2FC

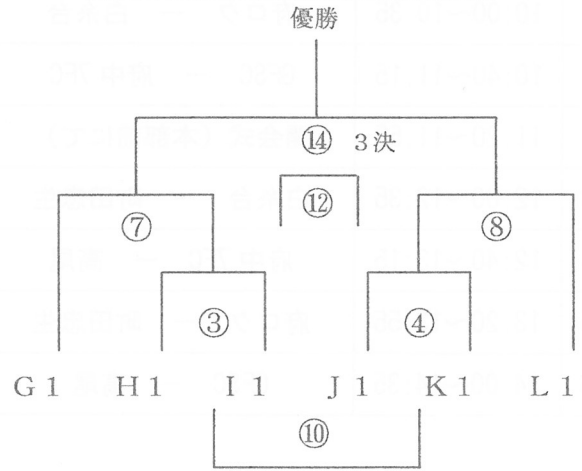
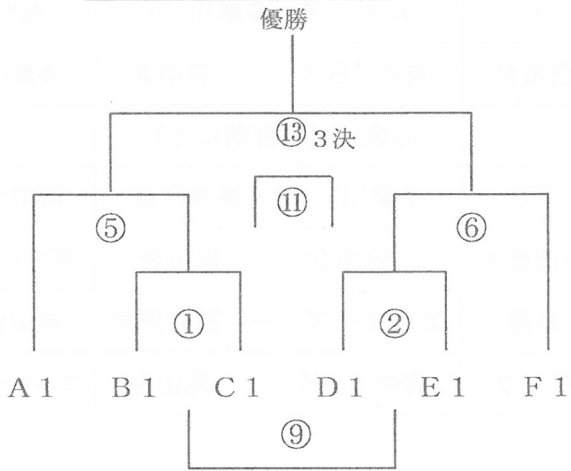
※対戦左側チームが奥のコートでキックオフ

<チャレンジリーグ>

<ファイトリーグ>

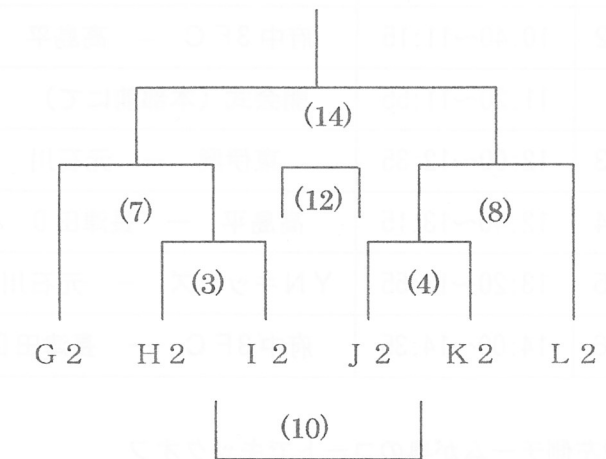
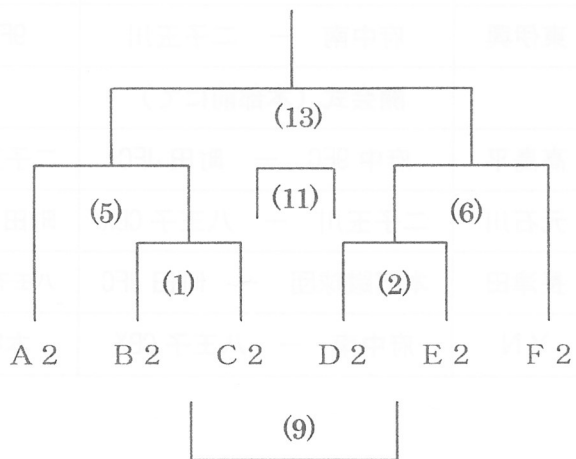
1位トーナメント

1位トーナメント



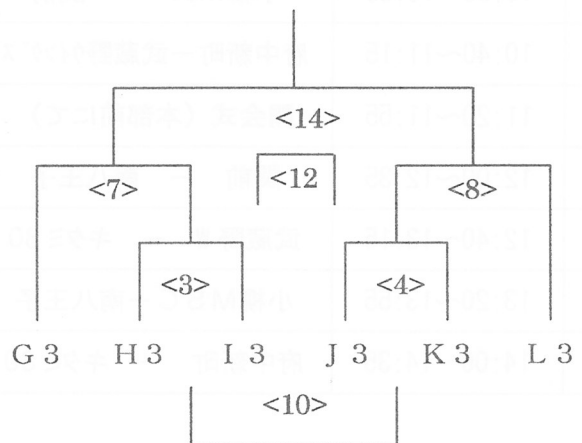
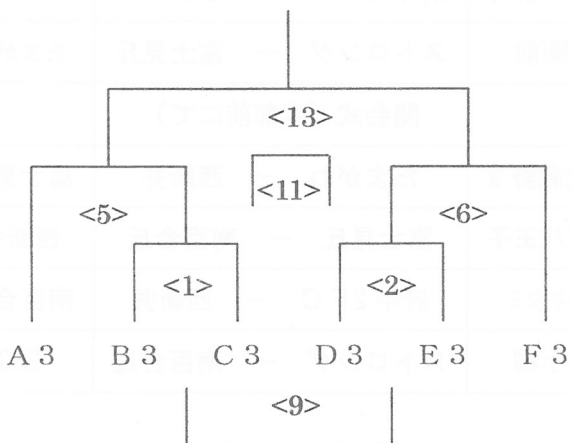
2位トーナメント

2位トーナメント



3位トーナメント

3位トーナメント



□2日目 3月18日(日) 決勝トーナメント時程表

●1位トーナメント

	時刻	2Aコート	審判	2Bコート	審判
1	9:30~10:05	①	③両者	②	④両者
2	10:10~10:45	③	①両者	④	②両者
3	10:50~11:25	⑤	③両者	⑥	④両者
4	11:30~12:05	⑦	⑤両者	⑧	⑥両者
5	12:10~12:45	⑨	⑦両者	⑩	⑧両者
6	12:50~ 13:25	⑪	⑨両者	⑫	⑩両者
7	13:30~ 14:05	⑬	⑪両者	⑭	⑫両者

●2位トーナメント

	時刻	3Aコート	審判	3Bコート	審判
1	9:30~10:05	(1)	(3)両者	(2)	(4)両者
2	10:10~10:45	(3)	(1)両者	(4)	(2)両者
3	10:50~11:25	(5)	(3)両者	(6)	(4)両者
4	11:30~12:05	(7)	(5)両者	(8)	(6)両者
5	12:10~12:45	(9)	(7)両者	(10)	(8)両者
6	12:50~ 13:25	(11)	(9)両者	(12)	(10)両者
7	13:30~ 14:05	(13)	(11)両者	(14)	(12)両者

●3位トーナメント

	時刻	4Aコート	審判	4Bコート	審判
1	9:30~10:05	<1>	<3>両者	<2>	<4>両者
2	10:10~10:45	<3>	<1>両者	<4>	<2>両者
3	10:50~11:25	<5>	<3>両者	<6>	<4>両者
4	11:30~12:05	<7>	<5>両者	<8>	<6>両者
5	12:10~12:45	<9>	<7>両者	<10>	<8>両者
6	12:50~ 13:25	<11>	<9>両者	<12>	<10>両者
7	13:30~ 14:05	<13>	<11>両者	<14>	<12>両者

※審判は両チーム協議の上、主審・補助審判を決定して下さい。

□ 荒雨天時のプログラム

1. 1日目実施、2日中止の場合

1日目の予選リーグの結果をもとに、以下の通り順位を決定し、優勝、準優勝、3位には、賞状、楯を送付する。

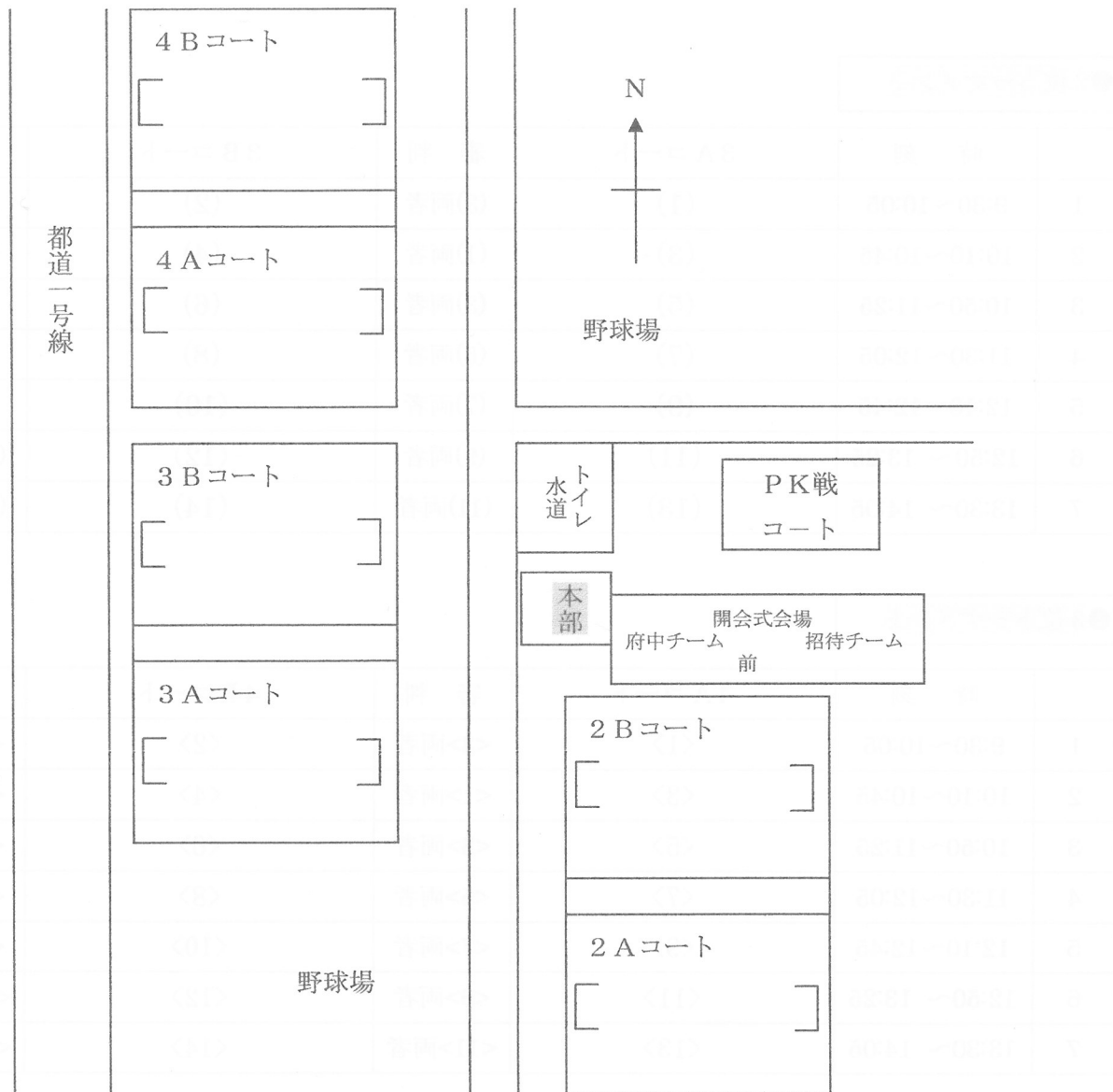
- (1) チャレンジリーグ (A, B, C, D, E, Fの6ブロック18チーム)
ファイトリーグ (G, H, I, J, K, Lの6ブロック18チーム) で、
それぞれ優勝、準優勝、3位を決定する。
- (2) 勝点、得失点差、総得点

2. 1日中止、2日目のみ実施の場合

2日目に1日目予定したリーグ戦をそのまま実施する。順位決定方法は上記1項と同じとする。

(コート案内図)

朝日サッカー場へ



府中市のチームにお願い

- ① 大会中は、8：30に本部前に集合願います。
- ② 試合終了後、担当コートの後片付けを始めていただき
招待チームに片付けをさせないよう配慮願います。
- ③ 駐車場に余裕がありませんので車の台数を少なくするようお願いします。
- ④ 1日目終了後、必ず2日目の審判時間をご確認下さい。
- ⑤ 表彰式は全チームで行います。

大会中のコート準備・メンテナンスについて

府中市のチームは、コートメンテナンスのご協力をお願い致します。

- 2A・2B コート→ 府ロク、白糸台、GF、7FC、エルマーズ、4BK、府中北
- 3A・3B コート→ YN、3FC、本宿、府中南、9FC
- 4A・4B コート→ 小柳、新町、2FC、ストロング、たまがわ
- PK会場→ 4BK